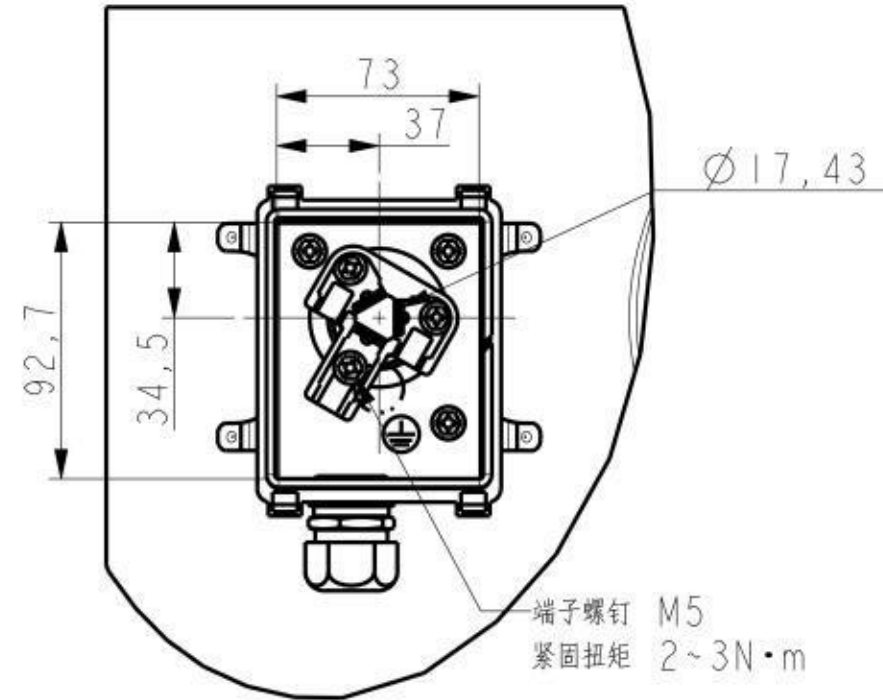
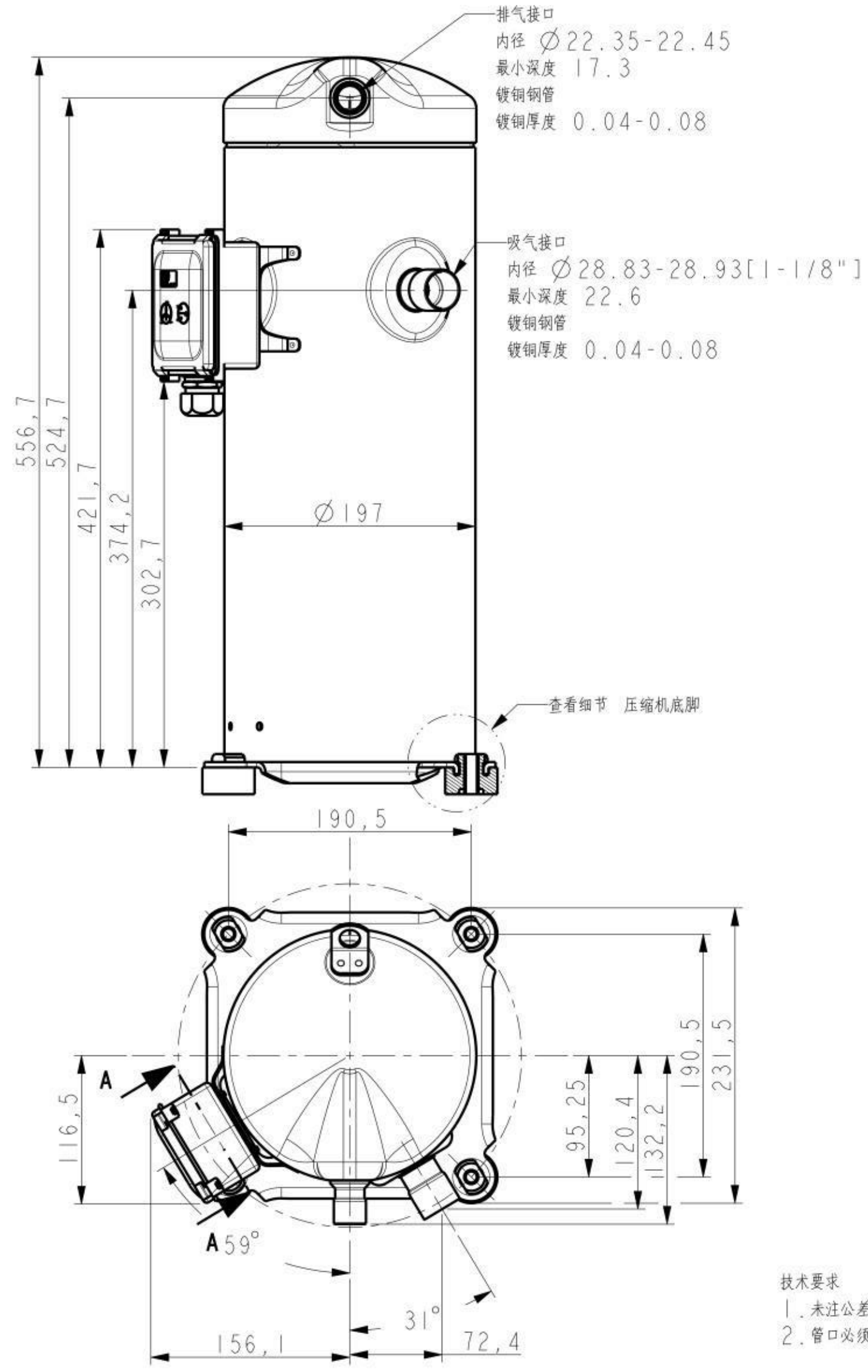


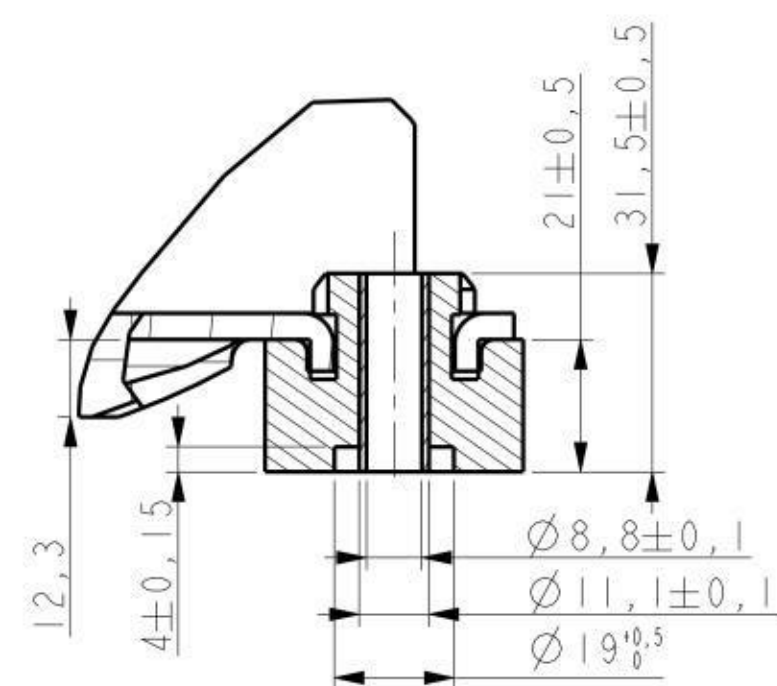
8 7 6 5 4 3 2 1

F
E
D
C
B
A

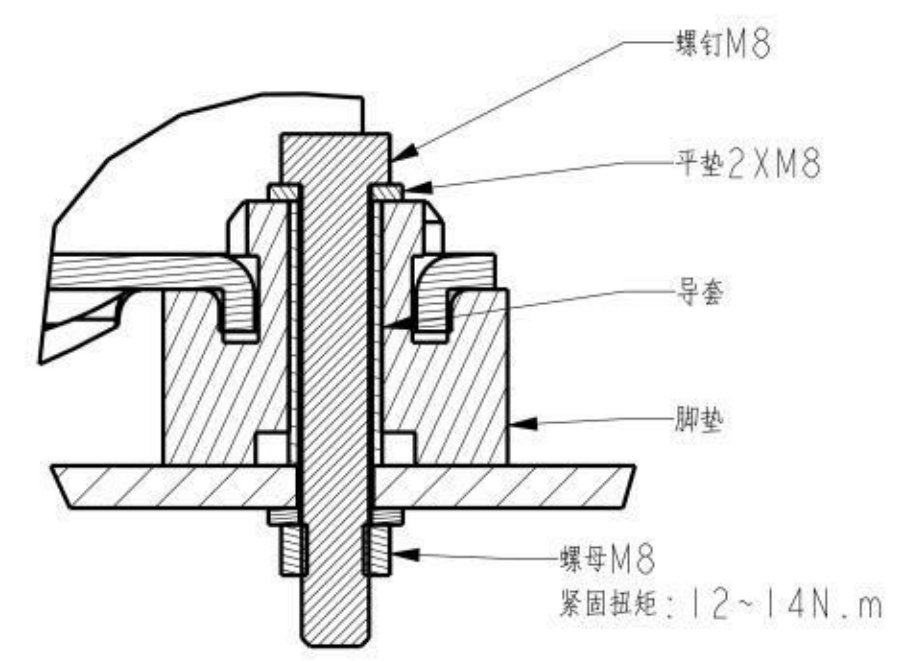


接线盒布置

A-A视图



细节 压缩机底脚
比例 0,750



截面 B-B
比例 1,000

技术要求
1. 未注公差: ± 2
2. 管口必须塞住

						苏州英华特涡旋技术股份有限公司		
						YH / YW		
标记	处数	视图	更改文件号	签字	日期	版本标记	重量	比例
设计			标准化					
校对								
审核								
工艺			批准			共 1 张 第 1 张		
						202-0000-10		

8 7 6 5 4 3 2 1