

Модель: ZS11M4E-TWD

Тип: Компрессоры герметичные спиральные
Производитель: Copeland
Серия: ZS

Модель: ZS11M4E-TWD

Технические данные

Объёмная производительность [m ³ /h]:	42,1
Сила звука [dBA]:	83
Сила звука с приглушонны с заглушенным корпусом [dBA]:	73
Акустическое давление [dB]:	72
Масса нетто [kg]:	106,6
Наполнение маслом [dm ³]:	4,1
Максимально высокое давление [bar]:	32
Максимально стабильное давление [bar]:	22,6
Минимальная температура нагнетания TS [°C]:	-35
Максимальная температура нагнетания TS [°C]:	50
Категория PED:	2

Электрические данные

Питание [V/~/Hz]:	380-420V/3/50Hz
Ток короткого замыкания:	198
Макс. потребление тока:	29,9
Сопротивление обмоток [Ω]:	0,7

Присоединения

	<u>Дюймы</u>
Подсоединение вентиля Rotolock (всасывание):	2 1/4"
Подсоединение вентиля Rotolock (нагнетание):	1 3/4"

R404A/R507

Холодопроизводительность [кВт]

t_c \ t_e	-40	-35	-30	-25	-20	-15	-10	-5	0	5
10	10.81	13.91	17.47	21.53	26.11	31.23	-	-	-	-
15	10.25	13.26	16.73	20.69	25.17	30.18	35.77	-	-	-
20	9.74	12.62	15.95	19.78	24.12	29.00	34.44	40.48	-	-
25	9.26	11.98	15.15	18.80	22.97	27.67	32.94	38.80	45.27	-
30	8.84	11.35	14.32	17.76	21.72	26.21	31.26	36.90	43.16	50.06
35	8.48	10.75	13.47	16.67	20.38	24.62	29.42	34.80	40.80	47.44
40	-	10.17	12.61	15.53	18.95	22.91	27.41	32.51	38.21	44.55
45	-	-	11.74	14.34	17.45	21.07	25.26	30.02	35.39	41.40
50	-	-	-	13.12	15.86	19.13	22.95	27.35	32.35	37.99
55	-	-	-	-	14.21	17.08	20.50	24.49	29.09	34.32
60	-	-	-	-	-	14.92	17.90	21.46	25.62	30.40

Потребление мощности [кВт]

t_c \ t_e	-40	-35	-30	-25	-20	-15	-10	-5	0	5
10	5.13	5.47	5.81	6.18	6.60	7.11	-	-	-	-
15	5.46	5.84	6.20	6.58	6.99	7.46	8.03	-	-	-
20	5.82	6.24	6.63	7.02	7.43	7.89	8.42	9.05	-	-
25	6.20	6.67	7.10	7.51	7.93	8.38	8.88	9.48	10.18	-
30	6.61	7.15	7.62	8.06	8.49	8.94	9.43	10.00	10.65	11.43
35	7.07	7.67	8.20	8.68	9.13	9.59	10.07	10.61	11.23	11.96
40	-	8.25	8.84	9.36	9.85	10.32	10.81	11.34	11.93	12.61
45	-	-	9.54	10.13	10.65	11.15	11.65	12.17	12.74	13.38
50	-	-	-	10.97	11.55	12.08	12.60	13.12	13.68	14.29
55	-	-	-	-	12.54	13.11	13.66	14.19	14.74	15.34
60	-	-	-	-	-	14.26	14.84	15.39	15.95	16.54

Модель: ZS11M4E-TWD**Ток [A]**

t_c \ t_e	-40	-35	-30	-25	-20	-15	-10	-5	0	5
10	14.01	14.36	14.70	15.07	15.52	16.08	-	-	-	-
15	14.32	14.73	15.12	15.51	15.96	16.50	17.17	-	-	-
20	14.66	15.15	15.59	16.02	16.48	17.01	17.65	18.44	-	-
25	15.04	15.62	16.13	16.60	17.09	17.62	18.24	18.99	19.91	-
30	15.47	16.15	16.73	17.27	17.79	18.34	18.96	19.68	20.55	21.61
35	15.95	16.74	17.42	18.03	18.60	19.18	19.80	20.51	21.35	22.35
40	-	17.42	18.20	18.89	19.53	20.14	20.79	21.49	22.30	23.26
45	-	-	19.09	19.87	20.58	21.25	21.92	22.64	23.44	24.36
50	-	-	-	20.97	21.77	22.50	23.22	23.96	24.76	25.66
55	-	-	-	-	23.10	23.91	24.68	25.45	26.27	27.16
60	-	-	-	-	-	25.49	26.33	27.15	27.98	28.88

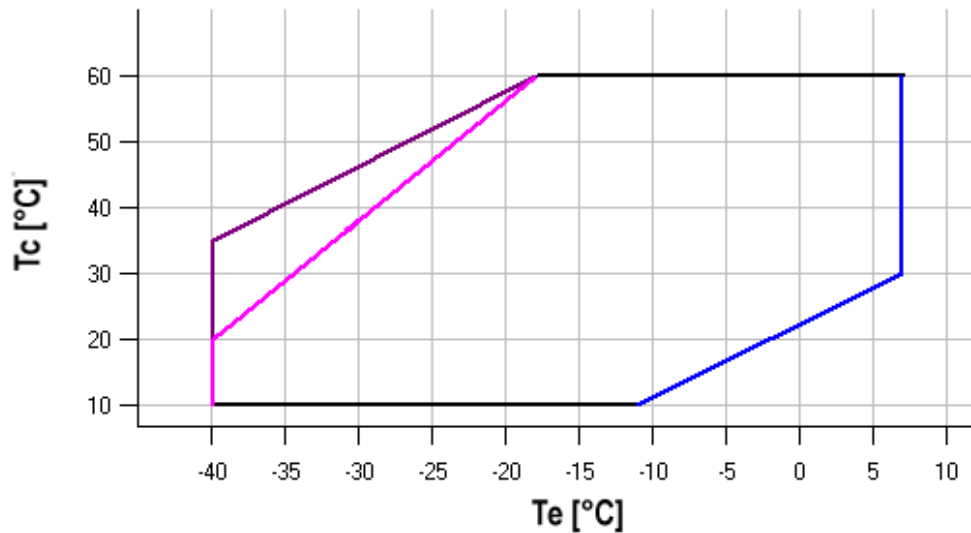
Массовое течение [kg/h]

t_c \ t_e	-40	-35	-30	-25	-20	-15	-10	-5	0	5
10	208.90	278.53	355.33	440.72	536.11	642.91	-	-	-	-
15	211.46	278.95	354.86	440.62	537.64	647.33	771.11	-	-	-
20	215.19	279.84	354.18	439.61	537.57	649.45	776.69	920.69	-	-
25	220.09	281.20	353.26	437.68	535.88	649.26	779.25	927.26	1 094.71	-
30	226.13	283.02	352.11	434.81	532.55	646.74	778.79	930.12	1 102.15	1 296.29
35	233.30	285.27	350.69	430.99	527.58	641.88	775.30	929.25	1 105.16	1 304.44
40	-	287.94	349.00	426.20	520.95	634.66	768.75	924.63	1 103.73	1 307.45
45	-	-	347.03	420.43	512.63	625.06	759.13	916.25	1 097.83	1 305.31
50	-	-	-	413.66	502.63	613.08	746.43	904.08	1 087.47	1 297.99
55	-	-	-	-	490.91	598.69	730.62	888.13	1 072.61	1 285.50
60	-	-	-	-	-	581.89	711.71	868.36	1 053.26	1 267.81

C.O.P. [Вт/Вт]

$t_c \setminus t_e$	-40	-35	-30	-25	-20	-15	-10	-5	0	5
10	2.11	2.54	3.01	3.48	3.95	4.39	-	-	-	-
15	1.88	2.27	2.70	3.15	3.60	4.04	4.46	-	-	-
20	1.67	2.02	2.41	2.82	3.25	3.68	4.09	4.47	-	-
25	1.49	1.79	2.13	2.50	2.90	3.30	3.71	4.09	4.45	-
30	1.34	1.59	1.88	2.20	2.56	2.93	3.31	3.69	4.05	4.38
35	1.20	1.40	1.64	1.92	2.23	2.57	2.92	3.28	3.63	3.97
40	-	1.23	1.43	1.66	1.92	2.22	2.54	2.87	3.20	3.53
45	-	-	1.23	1.42	1.64	1.89	2.17	2.47	2.78	3.09
50	-	-	-	1.20	1.37	1.58	1.82	2.08	2.37	2.66
55	-	-	-	-	1.13	1.30	1.50	1.73	1.97	2.24
60	-	-	-	-	-	1.05	1.21	1.39	1.61	1.84

Диапазон применения



- Максимальная температура кипения
- Температура всасываемого газа 25°C
- Перегрев газа 10K

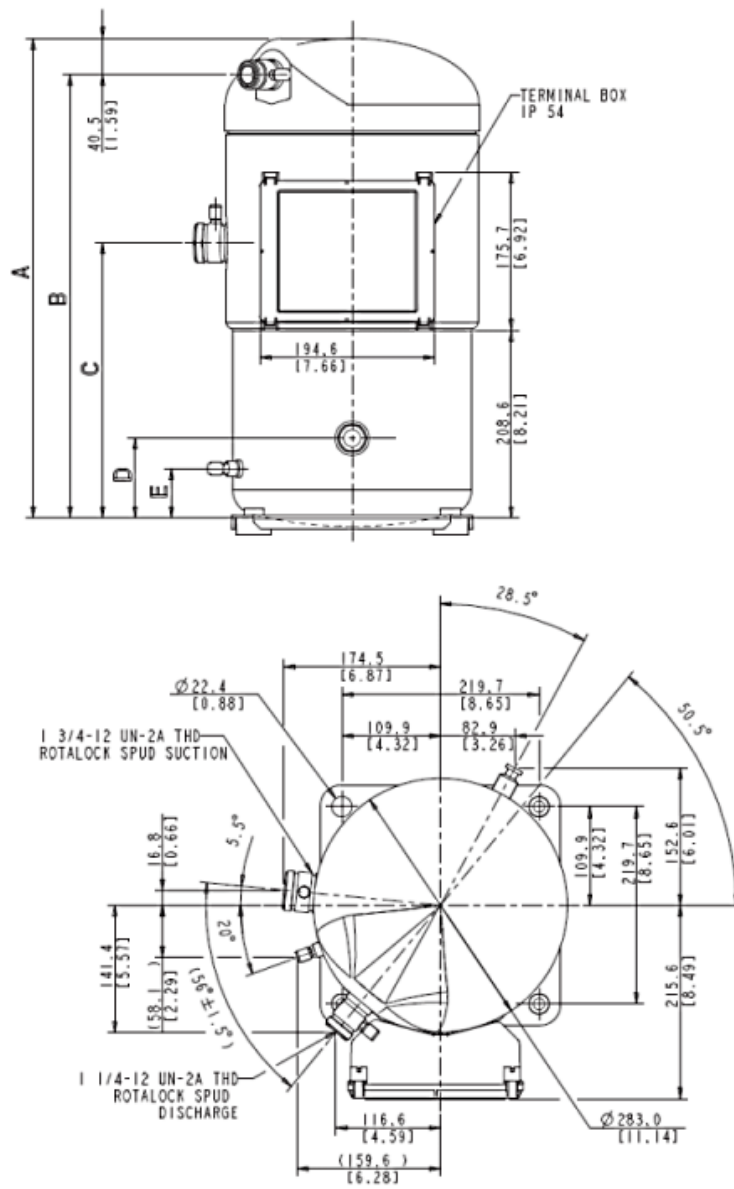
Рабочие условия: температура всасываемого газа 20°C, охлаждение 0K

t_c - Температура конденсации [°C]

t_e - Температура кипения [°C]

Модель: ZS11M4E-TWD

Размеры



A	532 mm
B	492 mm
C	306 mm
D	88 mm
E	54 mm