

# Модель: ZH92K4E-TFD

---

Тип: Компрессоры герметичные спиральные  
Производитель: Copeland  
Серия: ZH

## Модель: ZH92K4E-TFD

### Технические данные

Объёмная производительность [m <sup>3</sup> /h]:	35,5
Сила звука [dBA]:	83
Сила звука с заглушенным корпусом [dBA]:	73
Акустическое давление [dB]:	72
Масса нетто [kg]:	103
Масса брутто [кг]:	110
Наполнение маслом [dm <sup>3</sup> ]:	4,1
Максимально высокое давление [bar]:	32
Максимально стабильное давление [bar]:	22,6
Минимальная температура нагнетания [°C ]:	-35
Максимальная температура нагнетания [°C]:	50

### Электрические данные

Питание [V/~/Hz]:	380-420V/3/50Hz
Ток короткого замыкания:	167
Макс. потребление тока:	25
Соппротивление обмоток [Ω]:	0,8

### Присоединения

	<u>Дюймы</u>
Трубное подсоединение на всасывании (пайка):	1 3/8"
Трубное подсоединение на нагнетании (пайка):	7/8"

R134a

**Холодопроизводительность [кВт]**

<b>t<sub>c</sub> \ t<sub>e</sub></b>	<b>-25</b>	<b>-20</b>	<b>-15</b>	<b>-10</b>	<b>-5</b>	<b>0</b>	<b>5</b>	<b>10</b>	<b>15</b>
<b>20</b>	8.34	10.57	13.33	16.67	20.65	25.33	30.75	-	-
<b>25</b>	7.90	10.05	12.70	15.91	19.73	24.22	29.43	-	-
<b>30</b>	7.46	9.53	12.07	15.14	18.80	23.11	28.11	33.87	-
<b>35</b>	7.03	9.01	11.44	14.38	17.87	21.99	26.78	32.30	-
<b>40</b>	6.60	8.49	10.81	13.61	16.94	20.86	25.43	30.71	36.74
<b>45</b>	6.17	7.97	10.17	12.83	15.99	19.72	24.07	29.10	34.86
<b>50</b>	5.73	7.44	9.52	12.03	15.02	18.56	22.68	27.47	32.96
<b>55</b>	5.28	6.90	8.86	11.22	14.04	17.37	21.28	25.81	31.02
<b>60</b>	-	6.34	8.18	10.39	13.04	16.17	19.84	24.12	29.06
<b>65</b>	-	-	7.48	9.54	12.01	14.93	18.38	22.40	27.06
<b>70</b>	-	-	-	8.66	10.95	13.67	16.88	20.65	25.02

**Потребление мощности [кВт]**

<b>t<sub>c</sub> \ t<sub>e</sub></b>	<b>-25</b>	<b>-20</b>	<b>-15</b>	<b>-10</b>	<b>-5</b>	<b>0</b>	<b>5</b>	<b>10</b>	<b>15</b>
<b>20</b>	3.36	3.55	3.79	4.09	4.49	5.02	5.70	-	-
<b>25</b>	3.58	3.78	3.99	4.26	4.61	5.06	5.65	-	-
<b>30</b>	3.81	4.03	4.24	4.49	4.80	5.19	5.70	6.36	-
<b>35</b>	4.05	4.30	4.53	4.78	5.06	5.41	5.86	6.43	-
<b>40</b>	4.29	4.59	4.85	5.11	5.39	5.71	6.12	6.62	7.27
<b>45</b>	4.51	4.88	5.20	5.48	5.77	6.09	6.46	6.92	7.50
<b>50</b>	4.73	5.18	5.56	5.89	6.20	6.53	6.89	7.32	7.84
<b>55</b>	4.91	5.47	5.93	6.32	6.68	7.03	7.39	7.81	8.30
<b>60</b>	-	5.74	6.30	6.77	7.19	7.58	7.97	8.38	8.86
<b>65</b>	-	-	6.67	7.24	7.73	8.18	8.60	9.04	9.51
<b>70</b>	-	-	-	7.71	8.29	8.81	9.29	9.76	10.25

## Модель: ZH92K4E-TFD

### Ток [A]

$t_c \setminus t_e$	-25	-20	-15	-10	-5	0	5	10	15
20	10.10	10.14	10.21	10.22	10.11	9.81	9.24	-	-
25	10.41	10.51	10.64	10.75	10.76	10.60	10.19	-	-
30	10.66	10.81	11.01	11.21	11.32	11.29	11.03	10.47	-
35	10.89	11.07	11.33	11.61	11.82	11.91	11.79	11.40	-
40	11.11	11.32	11.63	11.97	12.28	12.48	12.49	12.26	11.69
45	11.35	11.57	11.93	12.33	12.72	13.02	13.16	13.07	12.68
50	11.63	11.87	12.25	12.71	13.17	13.56	13.82	13.87	13.63
55	11.98	12.21	12.62	13.12	13.65	14.13	14.49	14.67	14.58
60	-	12.64	13.06	13.60	14.18	14.74	15.20	15.49	15.55
65	-	-	13.60	14.16	14.79	15.42	15.97	16.38	16.56
70	-	-	-	14.84	15.51	16.19	16.83	17.33	17.64

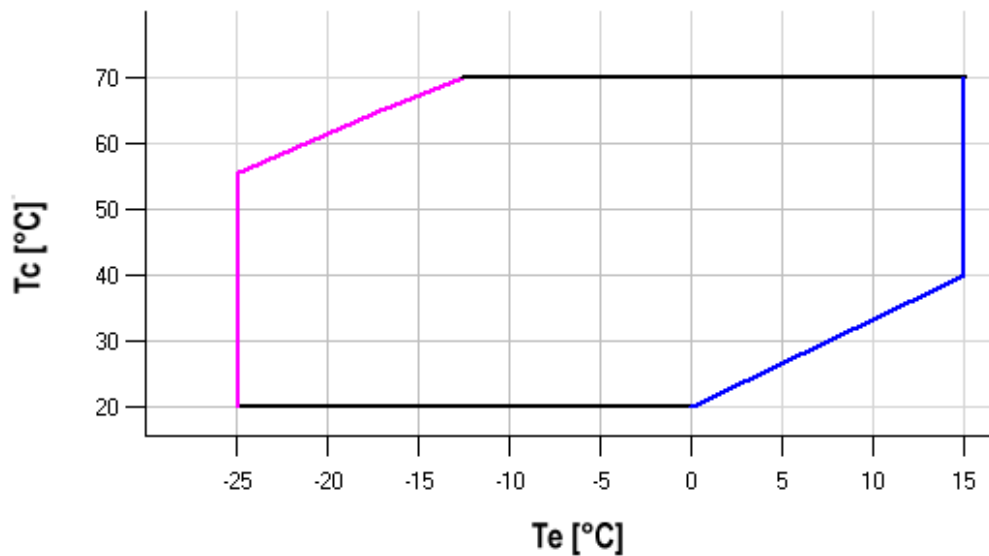
### Массовое течение [kg/h]

$t_c \setminus t_e$	-25	-20	-15	-10	-5	0	5	10	15
20	182.79	228.32	282.72	346.80	421.38	507.27	605.28	-	-
25	181.47	226.95	281.24	345.16	419.53	505.16	602.86	-	-
30	180.18	225.61	279.81	343.58	417.74	503.12	600.51	710.74	-
35	178.86	224.25	278.35	341.98	415.95	501.07	598.16	708.03	-
40	177.45	222.81	276.82	340.30	414.08	498.96	595.75	705.28	828.35
45	175.89	221.21	275.15	338.50	412.09	496.73	593.23	702.42	825.09
50	174.12	219.42	273.27	336.50	409.91	494.31	590.54	699.38	821.67
55	172.08	217.36	271.14	334.24	407.48	491.66	587.60	696.11	818.02
60	-	214.97	268.69	331.67	404.74	488.70	584.37	692.56	814.08
65	-	-	265.85	328.73	401.63	485.37	580.77	688.64	809.80
70	-	-	-	325.34	398.09	481.62	576.76	684.32	805.11

**C.O.P. [Вт/Вт]**

$t_c \setminus t_e$	-25	-20	-15	-10	-5	0	5	10	15
20	2.48	2.98	3.52	4.07	4.60	5.04	5.39	-	-
25	2.20	2.66	3.18	3.73	4.28	4.79	5.21	-	-
30	1.96	2.37	2.84	3.37	3.92	4.45	4.93	5.33	-
35	1.73	2.10	2.52	3.01	3.53	4.06	4.57	5.02	-
40	1.54	1.85	2.23	2.66	3.14	3.65	4.16	4.64	5.06
45	1.37	1.63	1.96	2.34	2.77	3.24	3.72	4.20	4.65
50	1.21	1.44	1.71	2.04	2.42	2.84	3.29	3.75	4.20
55	1.08	1.26	1.50	1.78	2.10	2.47	2.88	3.30	3.74
60	-	1.11	1.30	1.53	1.81	2.13	2.49	2.88	3.28
65	-	-	1.12	1.32	1.55	1.83	2.14	2.48	2.85
70	-	-	-	1.12	1.32	1.55	1.82	2.11	2.44

**Диапазон применения**



- Максимальная температура кипения
- Перегрев газа 10К

Рабочие условия: перегрев на всасывании 10К, охлаждение 0К

$t_c$  - Температура конденсации [°C]

$t_e$  - Температура кипения [°C]

R407C

**Холодопроизводительность [кВт]**

<b>t<sub>c</sub> \ t<sub>e</sub></b>	<b>-20</b>	<b>-15</b>	<b>-10</b>	<b>-5</b>	<b>0</b>	<b>5</b>	<b>10</b>
<b>25</b>	15.91	19.70	24.19	29.47	35.60	-	-
<b>30</b>	15.10	18.75	23.07	28.14	34.05	40.87	-
<b>35</b>	14.25	17.75	21.89	26.76	32.43	38.99	46.52
<b>40</b>	13.37	16.72	20.67	25.32	30.74	37.03	44.25
<b>45</b>	12.46	15.64	19.40	23.82	28.99	34.99	41.90
<b>50</b>	11.50	14.51	18.07	22.26	27.17	32.88	39.47
<b>55</b>	-	13.34	16.69	20.64	25.28	30.69	36.95
<b>60</b>	-	-	15.25	18.95	23.31	28.42	34.35
<b>65</b>	-	-	-	17.20	21.28	26.07	31.65

**Потребление мощности [кВт]**

<b>t<sub>c</sub> \ t<sub>e</sub></b>	<b>-20</b>	<b>-15</b>	<b>-10</b>	<b>-5</b>	<b>0</b>	<b>5</b>	<b>10</b>
<b>25</b>	5.53	5.84	6.15	6.47	6.81	-	-
<b>30</b>	5.97	6.32	6.65	6.99	7.33	7.69	-
<b>35</b>	6.44	6.82	7.19	7.55	7.91	8.28	8.66
<b>40</b>	6.92	7.36	7.77	8.16	8.54	8.93	9.32
<b>45</b>	7.42	7.92	8.38	8.81	9.23	9.64	10.05
<b>50</b>	7.94	8.50	9.02	9.51	9.97	10.41	10.85
<b>55</b>	-	9.11	9.70	10.24	10.75	11.24	11.71
<b>60</b>	-	-	10.40	11.02	11.59	12.13	12.64
<b>65</b>	-	-	-	11.82	12.46	13.06	13.63

## Модель: ZH92K4E-TFD

### Ток [A]

$t_c \setminus t_e$	-20	-15	-10	-5	0	5	10
25	12.25	12.54	12.89	13.32	13.87	-	-
30	12.80	13.12	13.46	13.87	14.36	14.97	-
35	13.36	13.73	14.10	14.51	14.97	15.53	16.21
40	13.93	14.38	14.80	15.23	15.70	16.23	16.86
45	14.49	15.05	15.56	16.04	16.54	17.07	17.68
50	15.04	15.74	16.36	16.94	17.49	18.06	18.66
55	-	16.45	17.21	17.90	18.55	19.17	19.82
60	-	-	18.11	18.94	19.70	20.42	21.13
65	-	-	-	20.04	20.95	21.79	22.59

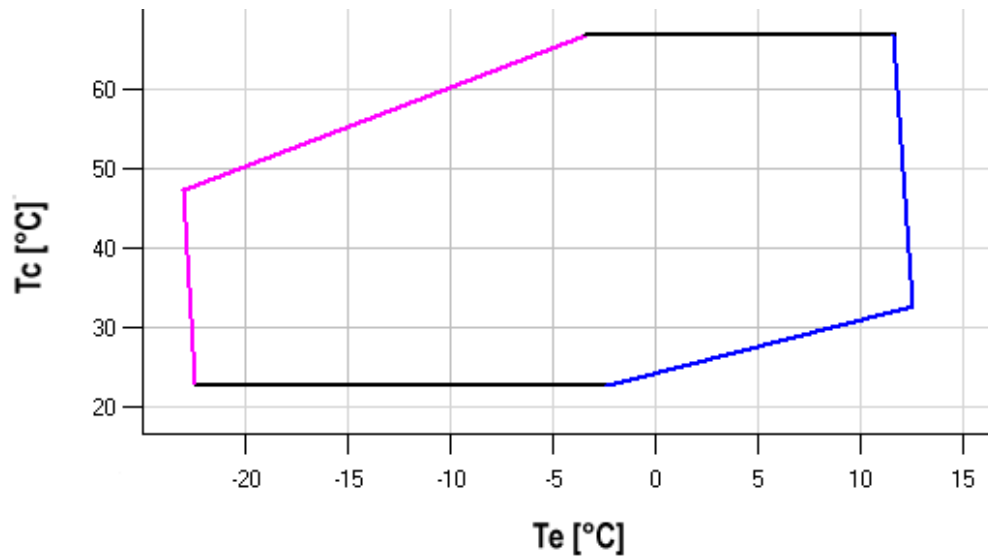
### Массовое течение [kg/h]

$t_c \setminus t_e$	-20	-15	-10	-5	0	5	10
25	319.95	390.67	472.46	566.71	674.81	-	-
30	318.01	388.58	470.29	564.53	672.70	796.18	-
35	315.13	385.58	467.26	561.53	669.80	793.46	933.89
40	311.26	381.64	463.31	557.66	666.07	789.94	930.66
45	306.36	376.71	458.42	552.88	661.47	785.59	926.63
50	300.40	370.75	452.54	547.14	655.95	780.36	921.76
55	-	363.72	445.62	540.40	649.47	774.21	916.00
60	-	-	437.62	532.63	641.99	767.09	909.33
65	-	-	-	523.78	633.47	758.97	901.68

## C.O.P. [Вт/Вт]

$t_c \setminus t_e$	-20	-15	-10	-5	0	5	10
25	2.88	3.37	3.93	4.55	5.23	-	-
30	2.53	2.97	3.47	4.03	4.64	5.32	-
35	2.21	2.60	3.04	3.54	4.10	4.71	5.37
40	1.93	2.27	2.66	3.10	3.60	4.15	4.75
45	1.68	1.97	2.31	2.70	3.14	3.63	4.17
50	1.45	1.71	2.00	2.34	2.73	3.16	3.64
55	-	1.46	1.72	2.01	2.35	2.73	3.15
60	-	-	1.47	1.72	2.01	2.34	2.72
65	-	-	-	1.45	1.71	2.00	2.32

## Диапазон применения



- Максимальная температура кипения
- Перегрев газа 10K

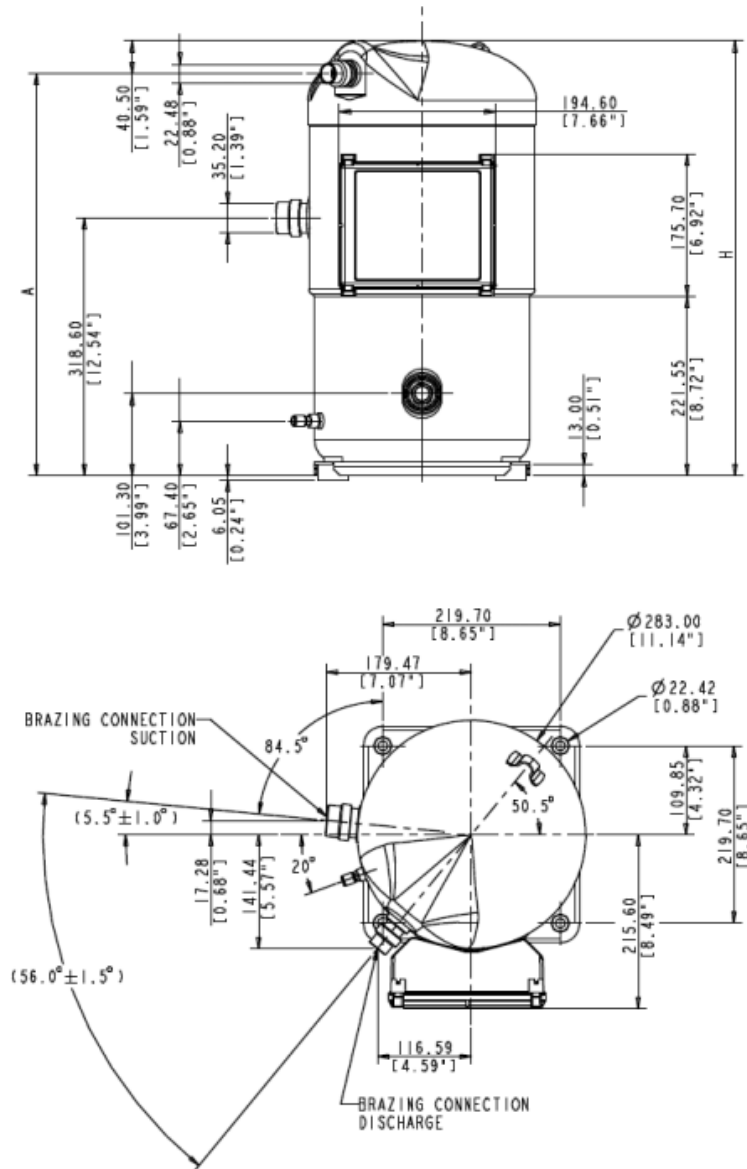
Рабочие условия: перегрев на всасывании 10K, охлаждение 0K

$t_c$  - Температура конденсации [°C]

$t_e$  - Температура кипения [°C]

# Модель: ZH92K4E-TFD

## Размеры



A  
H

504,9 mm  
545,4 mm